

ENTSORGUNGSEINHEIT FÜR PFLANZENÖL (MSDU und PMSDU) BEDIENER- UND WARTUNGSHANDBUCH



HERGESTELLT VON



Dieses Kapitel „Gerät“ muss in den Abschnitt
„Frittiermaschine“ des *Gerätehandbuchs* eingefügt werde.



1	EINLEITUNG	1
	1.1 Informationen zur Wartung und Ersatzteilbestellung	1
	1.2 Installations-, Betriebs- und Wartungspersonal	1
	1.3 Definitionen	1
	1.4 Schadensforderungen bei Transportschäden.....	2
	1.5 Was tun, wenn die Maschine beim Empfang beschädigt ist.....	2
	1.6 Garantiebedingungen	2
	2. AUFBAU UND BETRIEB.....	2
	2.1 Gerätebeschreibung.....	2
	2.2 Aufbau des Gerätes.....	3
	2.3 Betrieb des Gerätes.....	3
	2.4 Reinigung	5
	3. WARTUNGSVERFAHREN	5
	3.1 Allgemeines	5
	3.2 Ersetzen abgenutzter oder beschädigter Dichtungsringe	5
	3.3 Ersetzen abgenutzter Pumpenschaufeln und/oder der Pumpenwellendichtung	5

German / Deutsch

GEDRUCKT IN DEN US

Frymaster L.L.C., 8700 Line Avenue 71106
TEL 318-865-1711 FAX 318-219-7135
SERVICE-HOTLINE +1-800-24-FRYER

JAN 2013

www.frymaster.com

E-mail: service@frymaster.com



HINWEIS

WENN DER KUNDE WÄHREND DER GARANTIEDAUER FÜR DIESES ENODIS-GERÄT EIN ANDERES ALS EIN UNVERÄNDERTES, NEUES ODER RECYCELTES ERSATZTEIL VERWENDET, DAS DIREKT VON FRYMASTER DEAN ODER EINEM AUTORISIERTEN FRYMASTER DEAN-KUNDENDIENST ERWORBEN WURDE UND/ODER DAS VERWENDETE ERSATZTEIL GEGENÜBER SEINEM ORIGINALZUSTAND VERÄNDERT WURDE, IST DIESE GARANTIE UNGÜLTIG. AUßERDEM SIND FRYMASTER DEAN UND DEREN TOCHTERGESELLSCHAFTEN NICHT HAFTBAR FÜR ANSPRÜCHE, SCHÄDEN ODER KOSTEN, DIE DEM KUNDEN AUFGRUND DER INSTALLATION EINES MODIFIZIERTEN ERSATZTEILS UND/ODER EINES VON EINEM NICHT AUTORISIERTEN KUNDENDIENSTES ERWORBENEN ERSATZTEILS ENTSTEHEN.

HINWEIS

Zeichnungen und Fotos dieses Handbuchs illustrieren Betriebs-, Reinigungs- und technische Verfahren und entsprechen nicht unbedingt den Betriebsverfahren der örtlichen Küchenleitung.

WARNUNG

Unsachgemäße Installation, Einstellung, Veränderung, Wartung oder Pflege kann zu Sachschäden und schweren oder tödlichen Verletzungen führen. Vor der Installation, dem Betrieb oder der Wartung dieses Gerätes müssen die Installations-, Betriebs- und Wartungsanweisungen sorgfältig durchgelesen werden.

GEFAHR

Heißes Pflanzenöl verursacht schwere Verbrennungen. Das Pflanzenöl muss auf 38 °C abgekühlt sein, bevor es zu der Entsorgungsstelle transportiert werden darf. Beim Transport und der Entsorgung von verbrauchtem Pflanzenöl muss äußerste Vorsicht walten lassen.

GEFAHR

Vor jeder Benutzung muss die Abdeckung überprüft werden, um sicherzustellen, dass die Dichtung der Abdeckung vorhanden und ordnungsgemäß angebracht ist. Die Entsorgungseinheit DARF NICHT verwendet werden, wenn diese Dichtung beschädigt oder nicht vorhanden ist.

ENTSORGUNGSEINHEIT FÜR PFLANZENÖL (MSDU) INSTALLATION, BETRIEB, WARTUNG UND ERSATZTEILE

1. EINLEITUNG

1.1 Informationen zur Wartung und Ersatzteilbestellung

Eine Liste mit von Frymaster autorisierten Kundendienstfirmen (FASs) finden Sie auf der Webseite von Frymaster unter www.frymaster.com. In dieser Liste befinden sich die nächstgelegenen FAS. Wenn Sie diese Liste nicht haben, wenden Sie sich unter der Rufnummer +1-800-24-FRYER (+1-800-243-7237 oder +1-318-865-1711 an den technischen Kundendienst von Frymaster.

Wartungsinformationen können vom örtlichen FAS erhalten werden. Informationen können auch per Telefon von dem technischen Kundendienst von Frymaster unter der Rufnummer +1-800-24-FRYER (+1-800-243-7237 oder +1-318-865-1711 oder per E-Mail: service@frymaster.com erhalten werden. Damit wir Ihnen so schnell wie möglich helfen können, benötigt die FAS oder der Kundendienstmitarbeiter bestimmte Informationen über Ihr Gerät. Die Informationen befinden sich auf einem Datenschild auf der Tankabdeckung. Beim Anfordern von Wartungsarbeiten bitte die folgenden Informationen bereit halten:

Modellnummer: _____
Seriennummer: _____

Zusätzlich zur Modellnummer und Seriennummer sollte auch die Art des Problems beschrieben werden und zugehörige Informationen bereit liegen, die beim Lösen des Problems von Hilfe sein könnten. Teilebestellungen können direkt beim örtlichen Kundendienst oder bei der örtlichen Vertriebsgesellschaft aufgegeben werden. Beim Bestellen von Teilen sind folgende Informationen erforderlich:

Modellnummer: _____
Seriennummer: _____
Ersatzteilnummer: _____
Benötigte Menge: _____

DIESE ANWEISUNGEN AUFHEBEN UND ZUR ZUKÜNFTIGEN VERWENDUNG AN EINEM SICHEREN ORT AUFBEWAHREN.

1.2 Installations-, Betriebs- und Wartungspersonal

Installations-, Betriebs- und Wartungsinformationen für dieses Gerät wurden, wie in Kapitel 1.3 definiert, nur zur Verwendung durch qualifiziertes und/oder autorisiertes Personal vorbereitet.

1.3 Definitionen

QUALIFIZIERTES UND/ODER BERECHTIGTES BETRIEBSPERSONAL

Qualifiziertes/autorisiertes Betriebspersonal ist Personal, das die Informationen in diesem Handbuch sorgfältig gelesen und sich mit den Gerätefunktionen vertraut gemacht hat, oder das bereits Erfahrung mit dem Betrieb des Geräts hat, das in diesem Handbuch beschrieben wird.

QUALIFIZIERTES WARTUNGSPERSONAL

Qualifiziertes Wartungspersonal sind Personen, die mit diesem Gerät vertraut sind und die von Frymaster L.L.C. zur Durchführung von Wartungsarbeiten an von Frymaster hergestellten Geräten

autorisiert wurden. Das autorisierte Wartungspersonal muss mit einem vollständigen Satz Wartungs- und Ersatzteilehandbücher ausgerüstet sein und eine Minimalmenge an Ersatzteilen für Frymaster-Geräte auf Lager halten. Eine Liste der von Frymaster autorisierten Kundendienste (FAS) ist im Lieferumfang dieses Gerätes enthalten. ***Das Unterlassen des Einsatzes von qualifiziertem Wartungspersonal macht die Frymaster-Garantie für dieses Gerät ungültig, außer wenn es ausdrücklich gegenteilig in diesem Handbuch angegeben wird.***

1.4 Schadensforderungen bei Transportschäden

Dieses Gerät wurde vor der Auslieferung aus dem Werk sorgfältig geprüft und verpackt. Der Spediteur übernimmt die gesamte Verantwortung für eine sichere Zustellung, sobald er das Gerät zum Transport übernommen hat.

1.5 Was tun, wenn die Maschine beim Empfang beschädigt ist

- 1. Sofort eine Schadensforderung einreichen**, unabhängig vom Ausmaß des Schadens.
- 2. Auf sichtbare Schäden, fehlende Teile untersuchen** und diese protokollieren; sicherstellen, dass diese Informationen auf dem Frachtschein oder dem Eiltransportschein vermerkt und von der zustellenden Person unterzeichnet werden.
- 3. Verborgene Schäden und fehlende Teile**, die erst nach dem Auspacken des Geräts erkannt werden können, müssen protokolliert werden und den Spediteur muss **sofort** über die Beobachtung benachrichtigt werden. Eine Forderung über verborgenen Schäden muss innerhalb von 15 Tagen nach dem Zustelldatum eingereicht werden. Sicherstellen, dass der Versandbehälter zur Inspektion aufbewahrt wird.

 **Frymaster** FRYMASTER ÜBERNIMMT KEINE VERANTWORTUNG FÜR SCHÄDEN ODER VERLUSTE WÄHREND DES TRANSPORTS.

1.6 Garantieerklärung

GARANTIEBEDINGUNGEN

- Frymaster L.L.C übernimmt die Garantie in Form von Ersatzteilen und Arbeitsausführung für alle Bauteile der MSDU, ausgenommen Dichtungsringe, in Bezug auf Material- oder Herstellungsschäden für eine Dauer von 2 Jahren vom Herstellungsdatum.
- Diese Garantie ist ungültig, wenn Frymaster L.L.C. entdeckt, dass das Gerät einer Veränderung, einer unsachgemäßen Verwendung oder einem Missbrauch ausgesetzt wurde.

RÜCKSENDUNG VON BAUTEILEN

Alle fehlerhaften, von der Garantie gedeckten Bauteile müssen für eine Gutschrift innerhalb von 60 Tagen an eine von Frymaster autorisierte FAS gesendet werden. Nach 60 Tagen ist keine Gutschrift mehr zulässig.

2. AUFBAU UND BETRIEB

2.1 Gerätebeschreibung

Die Entsorgungseinheit für Pflanzenöl (MSDU) ist ausgelegt für einen sicheren Transport von verbrauchtem Speiseöl von der Küche in einen Entsorgungsbehälter. Die MSDU fasst bis zu 23 kg Speiseöl. Die Einheit besteht aus einem Tank, um das Altöl einer Frittiermaschine aufzunehmen, und einer manuellen Hochleistungspumpe für das Überführen des Öls in einen Entsorgungsbehälter. Es ist mit 178-mm-Rädern und einem klappbaren Griff ausgestattet. Die Pumpe ist eine einer geeigneten Höhe angebracht, die es erlaubt, in einer stehenden Position betrieben zu werden. Die Höhe des Ablassrohrs erlaubt das Pumpen direkt in ein Standardfass von 208 l.

Bei geöffneter Abdeckung befindet sich die Oberseite des MSDU-Tanks 248 mm über dem Boden, wodurch er direkt unter dem Ablass der McDonald's Frittiermaschinen platziert werden kann. (**HINWEIS:** Die Tanks von MSDUs, die vor Januar 2004 gefertigt wurden, waren 292 mm hoch.) Wenn eine vor Januar 2004 gefertigte MSDU verwendet wird, muss die Filterwannenabdeckung der Frittiermaschinen der Serien BIPH14/MPH14 oder BIPH52/MPH52 entfernt werden, damit die Vorrichtung unter den Ablass gestellt werden kann.

2.2 Aufbau des Gerätes

Der Aufbau der Einheit ist ein 4-Schritt-Prozess.

1. Die zwei Schrauben (oder Befestigungsstifte, wenn das Gerät vor Mai 2006 hergestellt wurde) von der Griffmontageklammer entfernen und den Griff in die aufrechte Position stellen. Die Schrauben (oder Befestigungsstifte) wieder in die Klammer einbauen.
2. Sicherstellen, dass die Dichtungsringe und der Boden 5 cm von dem Ansaugrohr mit *Accrolube mit Teflon* oder einem gleichwertiges leichten Öl oder Fett geschmiert werden.
3. Die Pumpe und das Ansaugrohr auf den Kopf stellen und vorsichtig nicht mehr als eine Tasse mit Speiseöl durch das Rohr gießen. Den Pumpengriff langsam dreimal oder viermal drehen, um die Pumpe betriebsbereit zu machen.
4. Das Ansaugrohr durch die Rohrschelle auf dem Griff und in das Aufnahmerohr oben auf dem Behälter einsetzen. Die Pumpenbaugruppe nach unten schieben und sicherstellen, dass das Ansaugrohr vollständig sitzt.

2.3 Betrieb des Gerätes

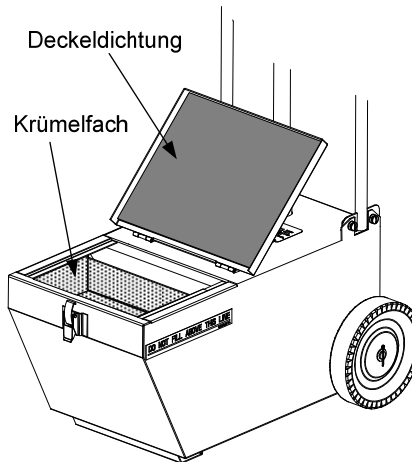
 **WARNUNG**

Diese Einheit DARF NICHT verwendet werden, um Wasser oder Kochlösung zu entsorgen. Das Einfüllen von Wasser oder Lösungsmittel in die Einheit fügt der Pumpe dauerhafte Schäden zu.

1. Vor dem Ablassen des Öls in die MSDU muss die Frittiermaschine abgeschaltet werden. Wenn die Frittiermaschine mit einem Ablassrohr ausgestattet ist, sicherstellen, dass dieses fest in das Ablassventil der Frittierwanne eingeschraubt ist.

- Die Abdeckung öffnen, prüfen, dass das Krümelsieb und die Gummidichtung an der Innenabdeckung vorhanden sind und die Einheit so platzieren, dass sich die Öffnung direkt unter dem Ablassrohr der Frittierwanne befindet.

HINWEIS: Lange Perioden zwischen der Verwendung und Schmutz, der in das Rückschlagventil eindringen kann, können verursachen, dass die Einheit vor der



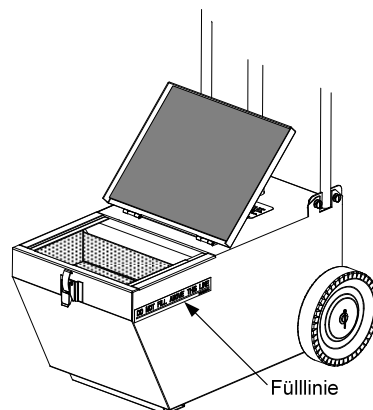
⚠ GEFAHR

Vor jeder Benutzung muss die Abdeckung überprüft werden, um sicherzustellen, dass die Dichtung der Abdeckung vorhanden und ordnungsgemäß angebracht ist. Die Entsorgungseinheit DARF NICHT verwendet werden, wenn diese Dichtung beschädigt oder nicht vorhanden ist.

- Ablassventil *langsam* öffnen. Den Abfluss mit dem Ablassventil regeln, um einem Spritzen zu vermeiden.

⚠ GEFAHR

NICHT ÜBERFÜLLEN! Den Tank nicht über die Fülllinien auf den Seitenwänden des Tanks füllen. Ein Bewegen der MSDU mit einem überfüllten Tank, kann zum Verschütten und zu Verletzungen des Personals führen, die mit dem verschütteten Öl in Berührung kommen.



- Die Einheit sorgfältig so weit zurückziehen, dass die Abdeckung geschlossen werden kann. Die Abdeckung in der geschlossenen Position verriegeln. Mithilfe des Griffs die Einheit für eine einfachere Handhabung vorsichtig leicht nach hinten kippen und die Einheit zu dem Entsorgungsort rollen.

⚠️ WARNUNG

Die Pumpe oder die Baugruppe der Entsorgungsbaugruppe DÜRFEN NICHT als Griff verwendet werden.

⚠️ GEFAHR

Um das Brandrisiko auf ein Mindestmaß herabzusetzen, das Öl immer bis auf unter 38 °C abkühlen lassen, bevor es in die MSDU abgelassen und zu dem Entsorgungsort transportiert wird. Jedoch DARF NICHT erlaubt werden, dass das Öl sich in der MSDU verfestigt.

Die Einheit ist so ausgelegt, dass sie, wenn sie ordnungsgemäß gefüllt wurde, mit einem durchschnittlichen Schrittempo auf einer ebenen Oberfläche bewegt wird. *Wenn heißes Öl bewegt wird, muss jederzeit mit großer Vorsicht vorgegangen werden. Ein unebenes Gelände oder ein plötzliches Anhalten und Starten können verursachen, dass die Inhalte des Tanks verschüttet werden oder aus dem Tank heraus spritzen, wodurch möglicherweise ernsthafte Verletzungen des Personals verursacht werden. Immer sicherstellen, dass die Abdeckung im verschlossenen Zustand verriegelt ist, wenn die Einheit bewegt wird.*

5. Am Entsorgungsort muss der Befestigungsstift der Pumpenbaugruppe angehoben werden und das Entsorgungsrohr muss soweit gedreht werden, wie es notwendig ist, um den Entsorgungsstutzen über der Öffnung des Entsorgungsbehälters zu platzieren. Den Befestigungsstift loslassen, um die Pumpenbaugruppe in der Position festzustellen. Den Pumpengriff im Uhrzeigersinn drehen. Nach ein paar Umdrehungen sollte die Pumpe mit dem Entsorgen beginnen. Den Griff weiter drehen, bis der MSDU-Tank leer ist.

2.4 Reinigung

Das Krümelsieb mit einer Lösung aus Reinigungsmittel und Wasser reinigen. Die *Außenflächen* der MSDU mit einem weichen Tuch und einer Lösung aus Reinigungsmittel und Wasser reinigen. Es ist nicht notwendig, den Innenraum des Tanks zu reinigen, aber falls gewünscht, kann er mit sauberen Papierhandtüchern ausgewischt werden, um überflüssiges Altöl zu entfernen.

⚠️ WARNUNG

Der Innenraum des Tanks DARF NICHT mit Wasser oder Reinigungsmittel gereinigt werden. Das Einfüllen von Wasser oder Reinigungsmittel in die Einheit fügt der Pumpe dauerhafte Schäden zu.

3. WARTUNGSVERFAHREN

3.1 Einleitung

Außer der Routinereinigung und dem Ersetzen abgenutzter Dichtungsringe der Rohre, ist die MSDU wartungsfrei. Nach längerer Nutzung kann es notwendig sein, die Pumpenschaufeln und/oder die Pumpenwellendichtung aufgrund von Abnutzung zu ersetzen. Frymaster empfiehlt abgenutzte Pumpenschaufeln und/oder Pumpenwellendichtungen durch einen FAS ersetzen zu lassen, aber Personal des Geschäftes kann diese Wartungsarbeiten ausführen, ohne die Garantie ungültig zu machen.

3.2 Ersetzen abgenutzter oder beschädigter Dichtungsringe

Wenn die Wirksamkeit der Pumpe abnimmt, sind wahrscheinlich die Dichtungsringe auf dem Ansaugrohr abgenutzt oder beschädigt. Zum Ersetzen der Dichtungsringe müssen die nachfolgenden Schritte befolgt werden.

1. Die Pumpenbaugruppe gerade nach oben aus der Griffbaugruppe anheben.
2. Die abgenutzten oder beschädigten Dichtungsringe aus den Nuten am unteren Ende des Ansaugrohrs entfernen und durch neue Dichtungsringe ersetzen. Das Fett *Accrolube mit Teflon* oder ein gleichwertiges Fett auf die unteren 5 cm des Ansaugrohrs schmieren.
3. Das Ansaugrohr durch die Rohrschelle in den Griff und in das Aufnahmebauteil oben auf dem Behälter einsetzen. Die Pumpenbaugruppe nach unten schieben und sicherstellen, dass das Ansaugrohr vollständig sitzt.

3.3 Ersetzen abgenutzter Pumpenschaufeln und/oder der Pumpenwellendichtung

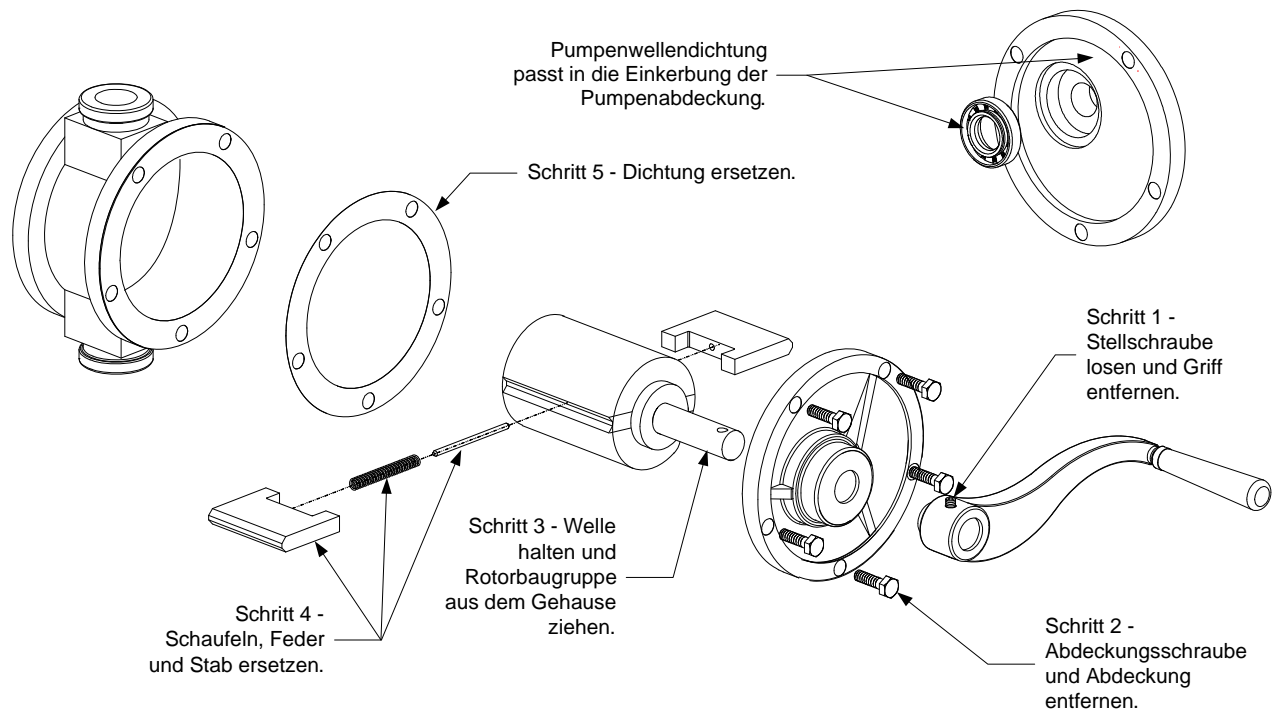
In Abhängigkeit von der Nutzungshäufigkeit können sich die Pumpenschaufeln eventuell abnutzen, wodurch die Wirksamkeit der Pumpe verringert wird. Die Pumpenwellendichtung kann ebenfalls abgenutzt werden und beginnen undicht zu werden. Ein Kit für das Ersetzen der Schaufeln und der Dichtung steht zur Verfügung. Die Pumpenwellendichtung kann auch als ein separater Artikel gekauft werden. Zum Ersetzen der Pumpenschaufeln und/oder der Pumpenwellendichtung müssen die nachfolgenden Schritte befolgt werden (siehe auch die Abbildung auf Seite 6).

1. Die Stellschraube lösen, die den Pumpengriff an der Pumpenwelle befestigt, und den Griff von der Welle schieben.
2. Die fünf Schrauben entfernen, welche die vordere Abdeckung sichern, und die Abdeckung entfernen.

Wenn nur die Pumpenwellendichtung ersetzt wird, die alte Dichtung entfernen und die Ersatzdichtung einbauen, wie es in der Abbildung auf Seite 6 gezeigt wird; danach zu Schritt 5 gehen.

Wenn die Pumpenschaufeln ersetzt werden, zu Schritt 3 gehen.

3. Die Pumpenwelle halten und die Rotorbaugruppe vorsichtig soweit aus dem Pumpengehäuse ziehen, dass die Schaufeln freiliegen. **WICHTIG:** Die Schaufeln stehen unter einer Federspannung. Mit einer Hand die Schaufeln halten, während die Rotorbaugruppe jetzt vollständig aus dem Gehäuse gezogen wird. Die Schaufeln vorsichtig ablösen und die abgenutzten Schaufeln, Federn und Stäbe entsorgen.



4. Mithilfe von feinem Sandpapier das Pumpengehäuse von Rost oder Korrosion befreien, welche die Schaufeln abnutzen können. Den abgeschliffenen Schmutz aus dem Pumpengehäuse reinigen.
5. Die Ersatzschaufeln, die Feder und den Stab zusammenbauen und in die Rotorbaugruppe einsetzen. Die Schaufelfeder vorsichtig zusammendrücken und die Rotorbaugruppe wieder vorsichtig in das Pumpengehäuse einsetzen.
6. Die Ersatzdichtung auf den Pumpenkörper platzieren, die Abdeckung über die Welle schieben und die Stifte der Abdeckung auf die Löcher in dem Pumpengehäuse ausrichten. Die in Schritt 2 entfernten fünf Schrauben wieder einbauen und fest anziehen (Drehmoment von ungefähr 6,8 Nm)
7. Den Pumpengriff zurück auf die Welle schieben und das Gewinde im Griff auf das Gewinde in der Welle ausrichten. Die in Schritt 1 gelöste Stellschraube fest anziehen.



Frymaster, L.L.C.
8700 Line Avenue, Shreveport, Louisiana 71106

TEL.: +1-318-865-1711

FAX (Techn. Kundendienst) +1-318-219-7135

GEDRUCKT IN DEN USA

SERVICE-HOTLINE
1-800-551-8633

819-7134
JAN 2013

German / Deutsch